

**Modulární varná zařízení
900XP - Plynový sporák, 6x10kW hořáky,
plynová trouba a neutrální podestavba,
horní deska 3mm**

POL. #: _____

MODEL #: _____

PROJEKT # _____

SIS # _____

AIA # _____



391465 (E9AAOABFMIE)

SPORÁK PLYNOVÝ,
6X10KW, PLYNOVÁ TROUBA
A NEUTRÁLNÍ
PODESTAVBA, 1200MM -
3MM VRCHNÍ DESKA**Zkrácená specifikace****Položka č.**

Pro instalaci na nerezových nohách s možností výškového nastavení.

Vysoce účinné hořáky "Flower flame" s regulací výkonu a optimalizovaným spalováním. Zařízení proti zhasnutí plamene jako standard u hořáků k ochraně proti náhodnému zhasnutí. Komora trouby se 3 úrovněmi výsuvů pro umístění 2/1 GN polic. Vnější panely z nerezové oceli s povrchovou úpravou Scotch Brite. Litinové sporákové mřížky. Extra zesílená pracovní deska z odolné 3 mm nerezové oceli. Pravoúhlé boční hrany umožňují líčující spojení mezi jednotkami.

Hlavní funkce a vlastnosti

- Osazeno nerezovými stavitelnými nožičkami (+50mm). Vhodné i pro instalaci na konzolový Cantilever systém.
- Konstrukce hořáků FlowerFlame zajistí správný a účinný ohřev pro různé typy nádob. Typ a uspořádání jednotlivých hořáků se liší podle jednotlivých modelů sporáků-6 kW hořáky o průměru 6 cm a s plynulou bezstupňovou regulací od 1.5 do 6 kW-10 kW hořáky o průměru 10 cm s plynulou regulací výkonu od 2.2 do 10 kW.
- Volná podestavba pro umístění varných nádob, plechů a ostatních kuchyňských potřeb.
- Pokud není uvedeno jinak, je plynové zařízení standardně určeno pro napojení na zemní plyn s možností konverze na LPG (konverzní trysky jsou součástí balení).
- Odolné sporákové mřížky vyrobeny z litiny (nerezové na vyžádání) uzpůsobeny pro bezproblémové vaření jak v malých tak velkých nádobách.
- Hořáky s optimalizovaným spalováním.
- Každý hořáky vybaven bezpečnostními ochrannými prvky pro případ uhasnutí plamene.
- Chráněný startovací plamínek.
- Plynová statická trouba s nerezovými hořáky se samostabilizovaným plamenem. 3 pozice zásuvů na GN2/1. Spodní hořáky kryté silným, vroubkovaným litinovým talem pro zajištění rovnoměrnosti ohřevu.
- Termostatem nastavitelná teplota trouby v rozmezí 120°C až 280°C.
- 40 mm silná tepelná izolace dvířek trouby
- Speciální konstrukce ovládacích prvků zamezuje průniku vody a vlhkosti do vnitřních částí zařízení.
- IPX 5 - ochrana proti průniku vody

Konstrukce

- Hloubka modulu 93cm poskytuje dostatečně velkou pracovní plochu.
- Nerezové vnější plechy s leštěním Scotch Brite.
- Boční strany pravoúhlé, zaručující přesné sestavení bloku s minimální, hygienickou spárou.
- Nerezová vrchní deska (AISI304) o síle 3mm, vyrobeno lisováním z jednoho kusu.

Příslušenství v ceně

- 1 z Rošt, GN 2/1, chromovaný, PNC 164250
pro statické trouby
- 1 z Dvířka pro neutrální PNC 206350
podestavby - Electrolux

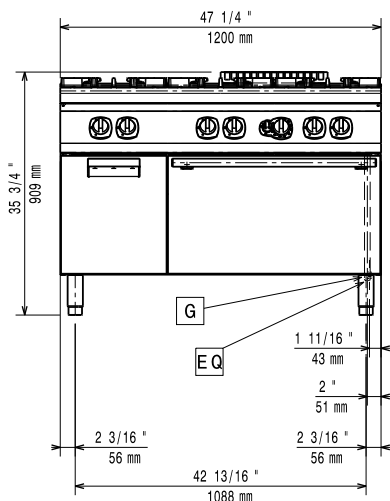
Extra příslušenství

- Rošt, GN 2/1, chromovaný, pro PNC 164250
statické trouby
- Sada pásky a silikonu pro PNC 206086
utěsnění spár mezi jednotlivými
moduly řady 700/900XP při
sestavování varného bloku
- Přerušovač tahu, průměr 150mm PNC 206132

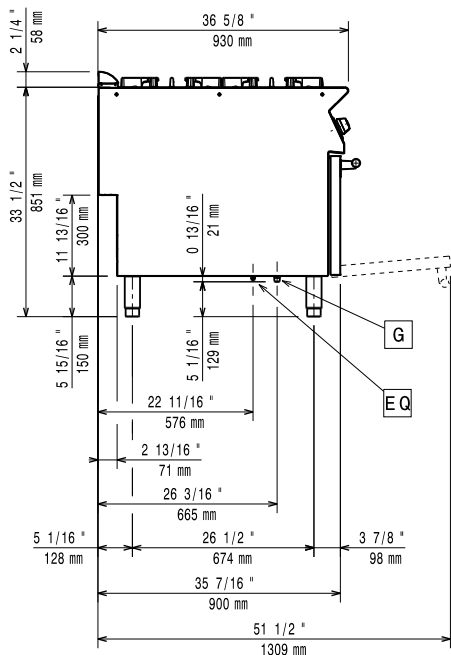
SCHVÁLENO: _____

| | | | | | |
|---|------------|--------------------------|---|------------|--------------------------|
| • Vymezovací kroužek (manžeta) pro 150mm slučovač tahu | PNC 206133 | <input type="checkbox"/> | • Dvířka pro neutrální podestavby - Electrolux | PNC 206350 | <input type="checkbox"/> |
| • Sada 4 koleček (2 s brzdou). Nelze pro HP chladicí-mrazicí podestavbu. Nutné instalovat společně s výztuhou dna podestaveb. (XP700 / 900) | PNC 206135 | <input type="checkbox"/> | • Držák na WOK pánev, pro plynové hořáky ř. 700 a 900 | PNC 206363 | <input type="checkbox"/> |
| • Sada pro ukotvení nohou k podlaze. Vhodné pro koncové moduly u instalací linky u zdi nebo při použití systému přemostění. | PNC 206136 | <input type="checkbox"/> | • Výztuha podestaveb (sada 2 příčných nosníků), pro instalaci koleček, š. 1200mm | PNC 206368 | <input type="checkbox"/> |
| • Sada 2 zásuvů na 4xGN1/1, pro podestavby řady 900 | PNC 206145 | <input type="checkbox"/> | • Výztuha podestaveb (sada 2 příčných nosníků), pro instalaci koleček, š. 1600mm | PNC 206369 | <input type="checkbox"/> |
| • Nerezové opláštění nohou - přední, š. 1200mm, pro zvláštní instalaci na stavební sokl o výšce 100mm | PNC 206151 | <input type="checkbox"/> | • Výztuha podestaveb (sada 2 příčných nosníků), pro instalaci koleček, š. 2000mm | PNC 206370 | <input type="checkbox"/> |
| • Nerezové opláštění nohou - přední, š. 1600mm, pro zvláštní instalaci na stavební sokl o výšce 100mm | PNC 206152 | <input type="checkbox"/> | • Zadní krycí panel, š. 1200mm, řady 900 a 700 | PNC 206376 | <input type="checkbox"/> |
| • OPLÁŠTĚNÍ NOHOU NA SOKL, BOČNÍ, 2X, Ř.900 | PNC 206157 | <input type="checkbox"/> | • Drátěná ochranná mřížka na zadní komíně, délka mřížky 400mm. | PNC 206400 | <input type="checkbox"/> |
| • Tál - hladký na 1 hořák, pro umístění nad plynové hořáky řady 900. Pouze na přední hořáky do výkonu 6kW | PNC 206171 | <input type="checkbox"/> | • Pomocné madlo pro instalaci na boční stranu modulů řady 900 | PNC 216044 | <input type="checkbox"/> |
| • Tál - vroubkovaný, s prstencovou drážkou, pro umístění nad plynové hořáky řady 900. Využití jako grilovací deska. Pouze nad přední hořáky do výkonu 6kW | PNC 206172 | <input type="checkbox"/> | • Pomocné madlo pro instalaci na přední stranu modulů (d: 1200mm) | PNC 216049 | <input type="checkbox"/> |
| • Nerezové opláštění nohou - přední, š. 1200mm. Nelze pro chladicí-mrazicí podestavbu. | PNC 206178 | <input type="checkbox"/> | • Pomocné madlo pro instalaci na přední stranu modulů (d: 1600mm) | PNC 216050 | <input type="checkbox"/> |
| • Nerezové opláštění nohou - přední, š. 1600mm. Nelze pro chladicí-mrazicí podestavbu. | PNC 206179 | <input type="checkbox"/> | • Sada 2 bočních krycích panelů (levý a pravý) pro řadu 900. Slouží pro zakrytování boční stěny horního modulu i podestavby (700x900mm) | PNC 216134 | <input type="checkbox"/> |
| • Nerezové opláštění nohou - boční, sada 2 kusů, řada 900. Nelze použít pro chladicí-mrazicí HP podestavbu. | PNC 206180 | <input type="checkbox"/> | • Madlo přední, porcovací, délka 400mm | PNC 216185 | <input type="checkbox"/> |
| • Sada 2 bočních, krycích panelů servisního prostoru, pro instalaci zařízení ke zdi | PNC 206181 | <input type="checkbox"/> | • Madlo přední, porcovací, délka 800mm | PNC 216186 | <input type="checkbox"/> |
| • Sada 2 bočních, krycích panelů servisního prostoru, pro instalaci zařízení záda-na-záda | PNC 206202 | <input type="checkbox"/> | • Tlakový regulátor pro plynové modely bez vestavěného regulátoru | PNC 927225 | <input type="checkbox"/> |
| • Sada 4 nožiček pro instalaci zařízení na stavební sokl 100mm. (Nelze pro samostatně stojící grily ř. 900) | PNC 206210 | <input type="checkbox"/> | | | |
| • Slučovač tahu pro 1/1moduly, průměr 150mm | PNC 206246 | <input type="checkbox"/> | | | |
| • Elektrické vyhřívání do neutrální podestavby, doporučeno instalovat 1 jednotku pro každý 1/2 modul. | PNC 206259 | <input type="checkbox"/> | | | |
| • Vodovodní baterie s otočným raménkem na studenou vodu. Neobsahuje spodní nástavec. (viz. další příslušenství) | PNC 206289 | <input type="checkbox"/> | | | |
| • Sada spodních nástavců pro vodovodní baterii s otočným raménkem (SV). Určeno pro řadu 900. | PNC 206290 | <input type="checkbox"/> | | | |
| • Nerezová sporáková mřížka/rošt nad 2 hořáky řady 900 | PNC 206298 | <input type="checkbox"/> | | | |
| • Zvýšení zadního komínku vč. mřížky - š. 1200mm. Výška kompletu 225mm (180mm zvýšení + 45mm mřížka) | PNC 206306 | <input type="checkbox"/> | | | |
| • Madlo na zadní stranu, 1200mm | PNC 206309 | <input type="checkbox"/> | | | |

Zepředu

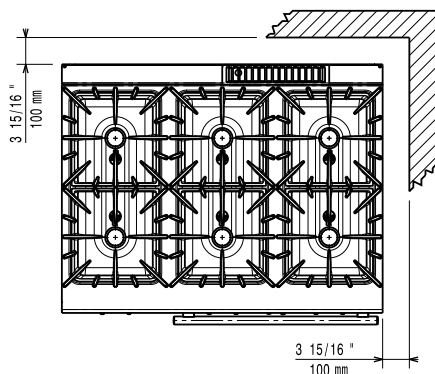


Boční



G = Plynové připojení

Shora



Plyn

| | |
|--|-------------------------|
| Plynový výkon: | 68.5 kW |
| Standardní připravenost na plyn typu: | Zemní plyn G20 (20mbar) |
| Alternativní typ plynu: | LPG; Zemní plyn |
| Přívod plynu: | 1/2" |

Hlavní informace

V případě, že zařízení je instalováno v blízkosti tepelně citlivých ploch a materiálů (např. dřevěný nábytek apod.) je doporučeno zachovat minimální bezpečnostní odstup 150mm od takových materiálů.

| | |
|---------------------------------|------------------------|
| Trouba - výkon: | 8.5 kW |
| Teplotní rozsah trouby: | 120 °C MIN; 280 °C MAX |
| Rozměr komory (šířka): | 575 mm |
| Rozměr komory (výška): | 300 mm |
| Rozměr komory (hloubka): | 700 mm |
| Vnější rozměry, Šířka | 1200 mm |
| Vnější rozměry, Hloubka | 930 mm |
| Vnější rozměry, Výška | 850 mm |
| Netto váha: | 164 kg |
| Přepravní váha: | 182 kg |
| Přepravní výška: | 1080 mm |
| Přepravní šířka: | 1020 mm |
| Přepravní hloubka: | 1260 mm |
| Přepravní objem: | 1.39 m ³ |

| | |
|-------------------------------------|--|
| Přední hořáky - výkon | ISO 9001; ISO 14001 - ISO 9001; ISO 14001 kW |
| Zadní hořáky - výkon | 10 - 10 kW |
| Střední hořáky - výkon: | 10 - 0/10 - 0 kW |
| Certifikační skupina: | N9CG |
| Zadní hořáky - rozměry - mm | Ø 100 Ø 100 |
| Přední hořáky - rozměry - mm | Ø 100 Ø 100 |
| Střední hořáky - rozměr - mm | Ø 100 Ø 100 |

Modulární varná zařízení
 900XP - Plynový sporák, 6x10kW hořáky, plynová trouba a neutrální
 podestavba, horní deska 3mm

Společnost si vyhrazuje právo provádět změny v produktech
 bez předchozího upozornění. Všechny informace byly správné v době tisku.